

5. ОСНОВНИ ТЕХНИЧЕСКИ ПАРАМЕТРИ.

Товароподемност 0.25 t – 10 t

ТАБЛИЦА 5.а – ТЕХНИЧЕСКИ ПАРАМЕТРИ

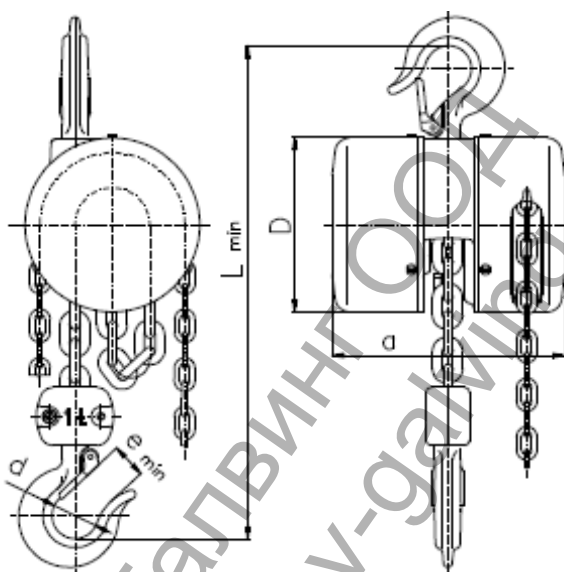
Модел	Товароподемност (t)	Брой вериги	Верига ČSN EN 818-7 (клас на якост 8)	Работна сила (N)	Скорост на повдигане ¹⁾ (m/min)	Диапазон на работната температура	Основна височина на повдигане ²⁾ (m)	Тегло (kg)
Z100	0.25	1	Ø 3.1 x 9.3	270	2	-20°C до +50°C	1.5	4.4
Z100	0.5	1	Ø 5 x 15	300	1.1			8.5
Z100	1	1	Ø 7 x 21	350	0.7			14.1
Z100	1.6	1	Ø 9 x 27	320	0.36			24
Z100	3.2	1	Ø 11 x 31	400	0.29			374
Z100	5	2	Ø 11 x 31	400	0.15			52.3
Z100	7.5	2	Ø 11 x 31	480	0.15			70
Z100	10	3	Ø 11 x 31	400	0.1			85

Забележки:

- 1) Изчислена при презумпция за издърпване на 30 m от ръчната верига за минута.
- 2) Максималната стандартна височина на повдигане е 15m. Трябва да посочите желаната височина на повдигане при поръчката. Височини на повдигане над 15 m трябва да се съгласуват с производителя.

ТАБЛИЦА 5.б – РАЗМЕРИ

Товароподемност (t)	Основни размери – информативни (mm)				
	a	D	L min	e min	d
0.25	120	80	255	18,5	30
0.5	165	115	250	18,5	30
1	180	136	330	23,5	36
1.6	220	198	410	29,5	43
3.2	254	220	510	35,5	50
5	254	220	655	39,5	56
7.5	254	220	875	43	56
10	254	220	1000	47	63



Товароподемност 15 t и 20 t

ТАБЛИЦА 5.ц – ТЕХНИЧЕСКИ ПАРАМЕТРИ

Модел	Товаро- подемност (t)	Брой вериги	Верига ČSN EN 818-7 (клас на якост 8)	Работна сила (N)	Скорост на повдига- не ¹⁾ (m/min)	Диапазон на работната температ- ура	Основно повдиган- е ²⁾ (m)	Тегло без веригата (kg)	Увеличава- не на теглото за 1 m повдигане (kg)
Z100	15	4	Ø 11 x 31	480	0.15	-20°C до +50°C	12	280	13
	20	6		400	0.1		8	350	19.2

Забележки:

- 1) Изчислена при презумпция за издърпване на 30 m от ръчната верига за минута.
- 2) Максималната стандартна височина на повдигане е 15m. Трябва да посочите желаната височина на повдигане при поръчката. Височини на повдигане над 15 m трябва да се съгласуват с производителя.

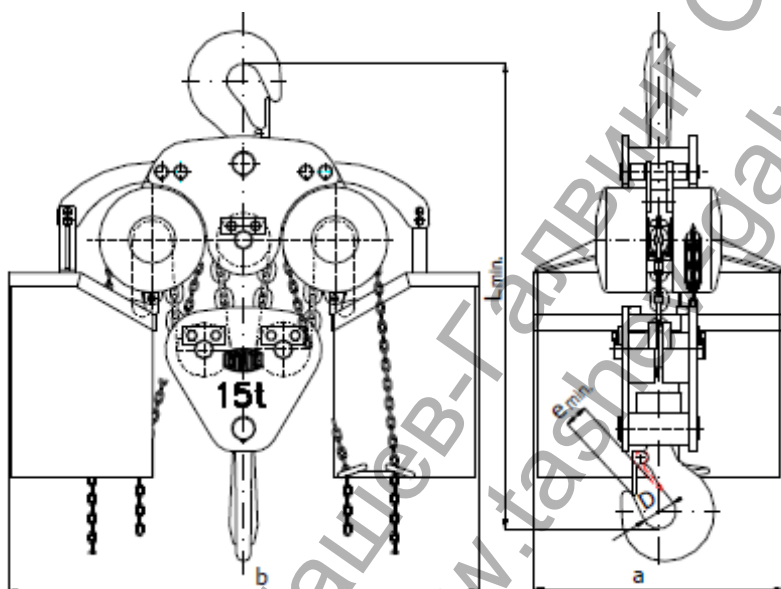


ТАБЛИЦА 5.d – РАЗМЕРИ

Товароподемност (t)	Основни размери – информативни (mm)				
	a	D	L min	e min	D
15	510	980	910	53	71
20	510	1100	950	60	80

Полиспастрните макари с товароподемност 15 t и 20 t стандартно са оборудвани с устройства за подреждане на веригата.

5.1. Механична класификация.

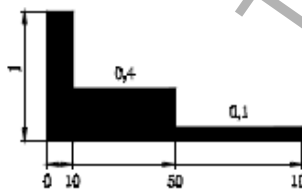
Безопасността и експлоатационният живот на макарата са гарантирани при условие, че тя работи в съответствие с посочената класификация.

Макарата е проектирана като клас 1Вm съгласно наредба FEM 9.511 – вижте таблица 5.1. (съответства на клас механизми М3 съгласно ISO 4301/1). Средното дневно време за работа е посочено в диаграмата на натоварването.

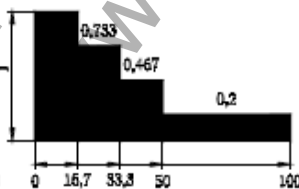
Таблица 5.1 МЕХАНИЧНА КЛАСИФИКАЦИЯ

Диаграма на натоварване (разпределение на товара)	Дефиниции	Средна кубична стойност	Средно дневно време за работа (h)
1 (леко)	Механизмите или частите им обикновено са подложени на много малки натоварвания и само в изключително случаи на максимално натоварване.	$k \leq 0.50$	1 – 2
2 (средно)	Механизмите или частите им обикновено са подложени на малки натоварвания, но сравнително често и на максимално натоварване.	$0.50 < k \leq 0.63$	0.5 – 1
3 (тежко)	Механизмите или частите им обикновено са подложени на средни натоварвания, но често и на максимално натоварване.	$0.63 < k \leq 0.80$	0.25 – 0.5
4 (много тежко)	Механизмите или частите им обикновено са подложени на максимално или почти максимално натоварване.	$0.80 < k \leq 1.00$	0.12 – 0.25

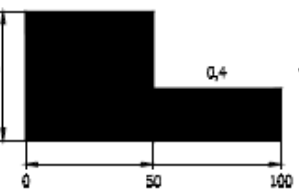
Диаграма на натоварване 1



Диаграма на натоварване 2



Диаграма на натоварване 3



Диаграма на натоварване 4



% време за работа

5.2. Материал и модел.

5.2.1. Всички части на макарата са направени от стомана и чугун, а накладките на спиращките са от месинг или металокерамика.

5.2.2. Не се използват материали, които биха могли да създадат искри, Анекс 2, член 1.3.1 на Министерско постановление № 23/2003 и хармонизирани технически стандарти ČSN EN 1127-2, параграф 6.4.4, ČSN EN 1127-1, параграф 6.4.4 и ČSN EN 13 463-1, параграф 8.1.

5.2.3. Не се използват материали, които създават опасен ефект на статично електричество, съгласно ČSN EN 1127-2, параграф 6.4.7, ČSN EN 1127-1, параграф 6.4.7, ČSN EN 13463-1, параграф 7.4.3 и ČSN 33 2030.

5.2.4. Макарата не издава шумове, които превишават нивата, посочени в Анекс 2, точка 1.7.4, буква "и" от Министерско постановление № 176/2008 (Директива на Европейския парламент и Съвета на Европа № 2006/42/EC).

Забележка: Точки 5.2.2 и 5.2.3 се прилагат при конфигурации на макарата, предназначени за работа във взривоопасна среда.

5.3. Данни за продукта.

Всеки продукт има идентификационна табелка, на която са посочени следните данни:

Стандартен модел:	Модел за работа във взривоопасна среда:
Наименование на производителя	Наименование на производителя
Адрес на производителя	Адрес на производителя
Вид на продукта	Вид на продукта
Товароподемност	Товароподемност
Сериен номер	Сериен номер
Година на производство	Година на производство
СЕ марка	СЕ марка
	Знак на вида защита (I M2 за група I , II 2G за група II).